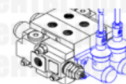


# МНОГОМЕСТНЫЕ МОНТАЖНЫЕ ПЛИТЫ EM...213/...F/K

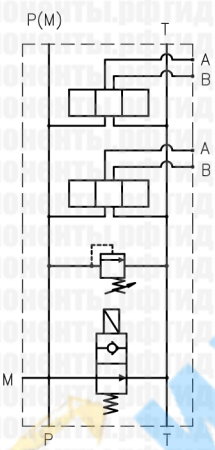
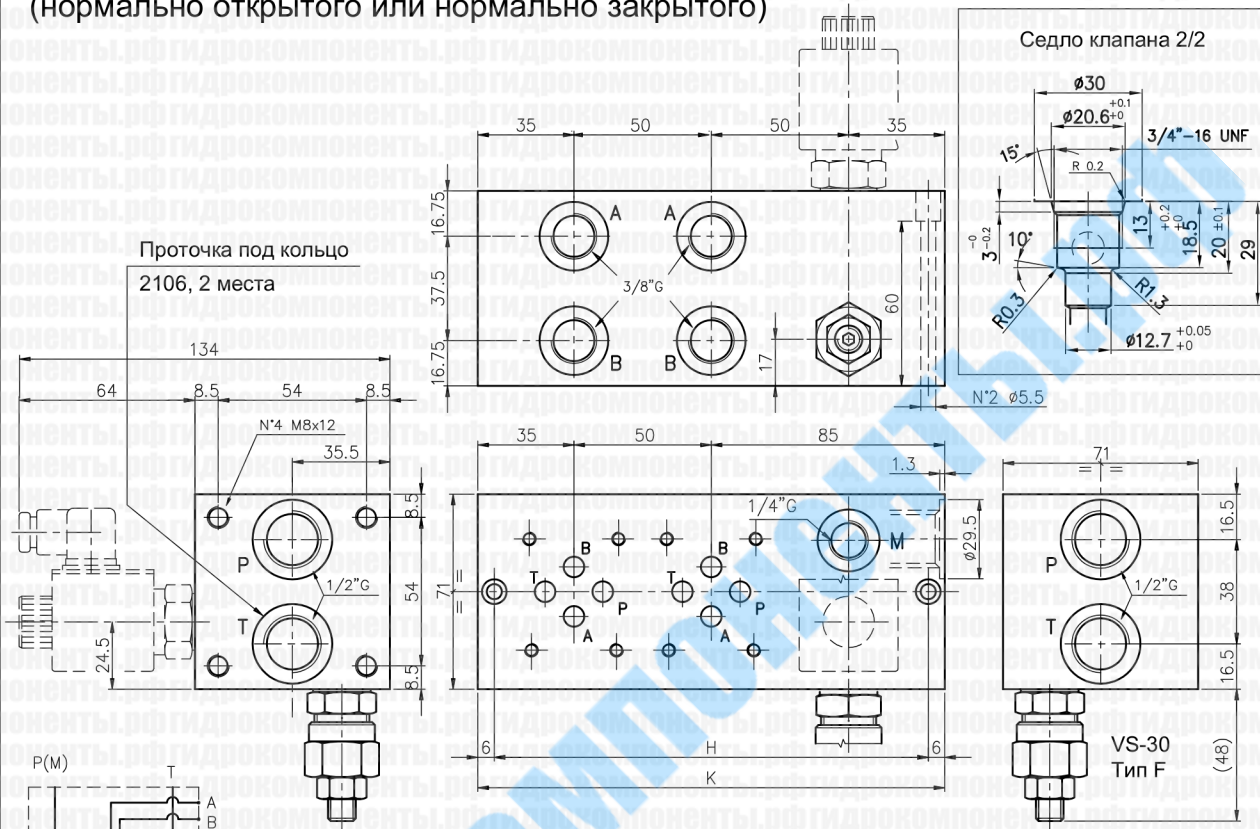
(для модульного монтажа)



МАГАЗИН ГИДРАВЛИКИ  
Поставка гидравлических комплектующих



Многоместная монтажная плита. Соединения линий А-В: 3/8" G сбоку, соединения линий P-T: 1/2" G. С предохранительным клапаном (ПК). Предусмотрена установка клапана (2/2) на байпасной линии (нормально открытого или нормально закрытого)



**Пример:** обозначение на гидравлической схеме параллельного соединения нормально открытым клапаном 2/2.

| Кол-во мест | H   | K   | Масса, кг |
|-------------|-----|-----|-----------|
| 1           | 108 | 120 | 3.5       |
| 2           | 158 | 170 | 5         |
| 3           | 208 | 220 | 6.5       |
| 4           | 258 | 270 | 8         |
| 5           | 308 | 320 | 9.5       |
| 6           | 358 | 370 | 11        |
| 7           | 408 | 420 | 12.5      |
| 8           | 458 | 470 | 14        |
| 9           | 508 | 520 | 15.5      |
| 10          | 558 | 570 | 17        |

**Код для заказа**

EM 21 3 / \* \* \* F / K

- Многоместная монтажная плита = M
- Для батарейного монтажа = 21
- Под клапаны по СЕТОР 3
- Количество мест = 1, 2, ..., 10
- ПК установлен = X
- ПК предусмотрен = Z
- Компоновка под клапаны 2/2
- Настройка F = гайка под ключ
- Тип пружины  
0 = 5...50 бар  
1 = 30...100 бар  
2 = 50...210 бар  
3 = 100...350 бар

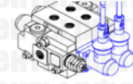
**ПРИМЕЧАНИЯ:**

1. Технические характеристики ПК представлены на стр. 50.
2. Технические характеристики клапана 2/2 представлены на стр. 53.

# ПРЕДОХРАНИТЕЛЬНЫЙ КЛАПАН VS-30



**МАГАЗИН ГИДРАВЛИКИ**  
Поставка гидравлических комплектующих

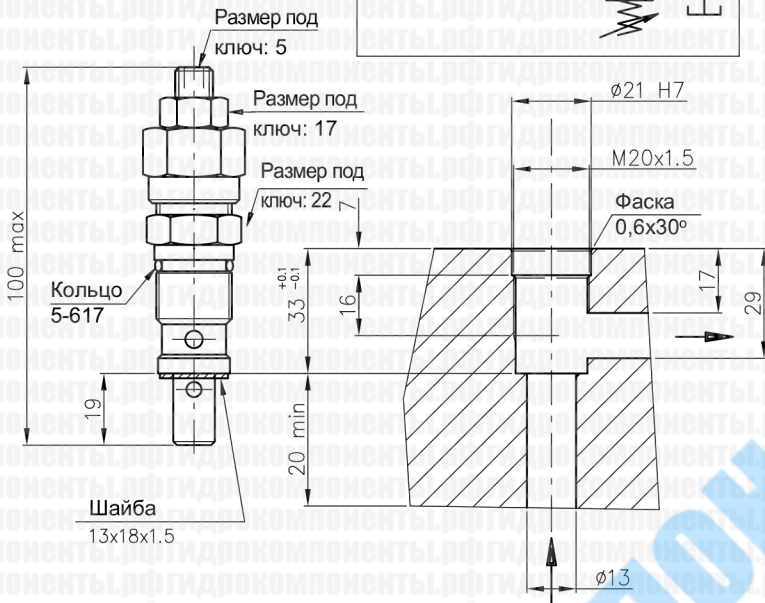
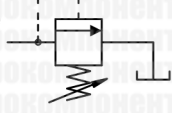


**50**

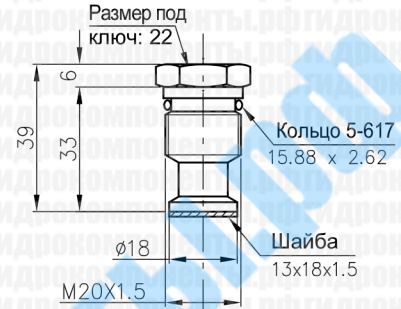
## ПРЕДОХРАНИТЕЛЬНЫЙ КЛАПАН VS-30

Oil  Control **Bosch Rexroth Group**

**Обозначение  
на схеме**



Заглушка для седла  
клапана VS-30



**Код для заказа**

**E T VS30**

Комплект = E

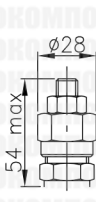
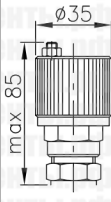
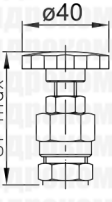
Заглушка = T

Тип седла = VS-30

**Код для заказа**

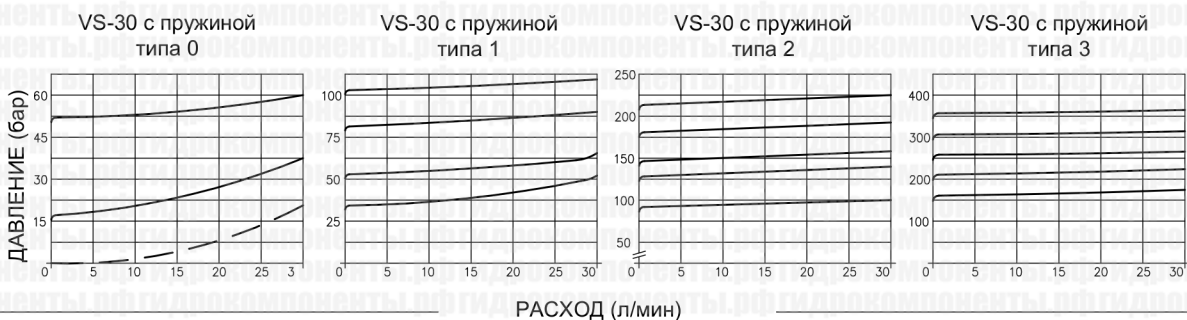
**VS-30 - \* \***

Предохранительный клапан

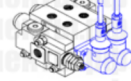
| Характеристики             | Тип пружины |         |                   |                             | Способ настройки            |   |   |   |
|----------------------------|-------------|---------|-------------------|-----------------------------|-----------------------------|---|---|---|
|                            | №           | Цвет    | Диапазон регулir. | Повышение давления          | Стандартная настройка       | F = гайка под ключ  | V = металлч. ручка  | P = пластиковая ручка   |
| Макс. давление:<br>350 бар |             |         | мин-макс<br>(бар) | бар на один<br>оборот винта | при<br>Q = 5 л/мин<br>(бар) |  |  |  |
| Макс. расход:<br>30 л/мин  | 0           | Черный  | 5-50              | 12                          | 50                          |   |   |   |
| Масса: 0,17 кг             | 1           | Синий   | 30-100            | 24                          | 100                         |   |   |   |
|                            | 2           | Зеленый | 50-210            | 47                          | 200                         |   |   |   |
|                            | 3           | Желтый  | 0-350             | 82                          | 350                         |   |   |   |

### Графики характеристик

— — Мин. настройка



**КЛАПАНЫ**



## Электромагнитный клапан VEI, 2/2, нормально открытый или нормально закрытый

Oil Control **Bosch Rexroth**  
Group

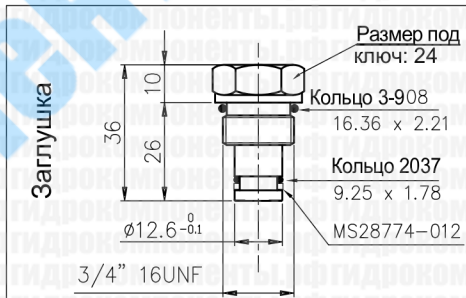
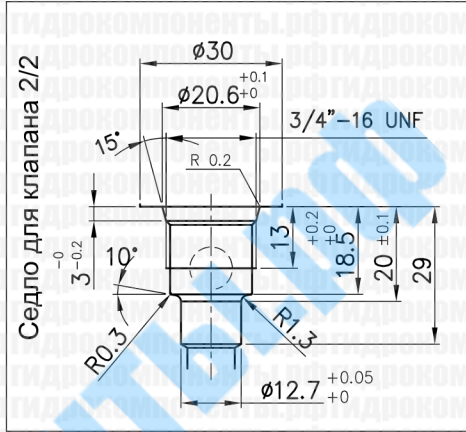
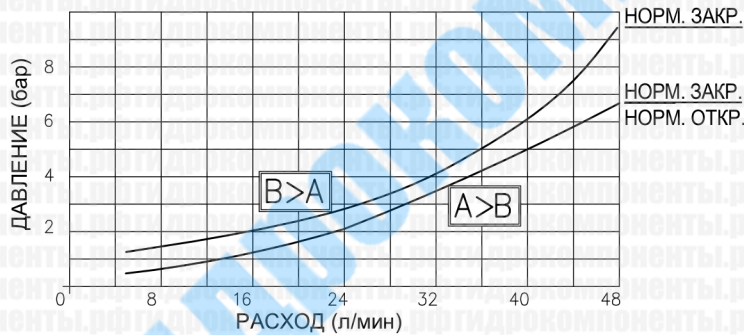
Катушки типа S8H (заказываются отдельно).

См. стр. 53.3.



НОРМ. ОТКР. = Тип VEI-8A-06-NA-S1

НОРМ. ЗАКР. = Тип VEI-8A-06-NC-S



### Код для заказа

Комплект = E T VEI  
Заглушка = T  
Тип клапана = VEI

### ТЕХНИЧЕСКИЕ ХАРАКТЕРИСТИКИ

Максимальное давление: \_\_\_\_\_ 350 бар  
Номинальный расход: \_\_\_\_\_ 40 л/мин  
Вязкость масла: \_\_\_\_\_ 10-380 сСт  
Температура масла: \_\_\_\_\_ -20...+80 °C  
Температура окружающего воздуха: \_\_\_\_\_ -20...+50 °C  
Тип масла: \_\_\_\_\_ минеральное HL-HLP по DIN 51524  
Класс чистоты масла: \_\_\_\_\_ 18/15 по ISO 4406 (тонкость фильтрации: 15 мкм)  
Уплотнения: \_\_\_\_\_ NBR + PTFE  
Масса: \_\_\_\_\_ 0,14 кг

Код для заказа AE 8A2A06 \*  
Комплект = AE  
Тип клапана = 8A2A06  
NAS1 = Нормально открытый  
NCS = Нормально закрытый

**ПРИМЕЧАНИЕ:** Исполнение с винтом для ручной регулировки предоставляется по запросу.